

Referencia / Reference	60003
Descripción / Description	Carril para proyectores
Modelo / Model	CARRIL 2M BIFÁSICO
Marca / Mark	Iglux

Característica Producto / Product Data Sheet

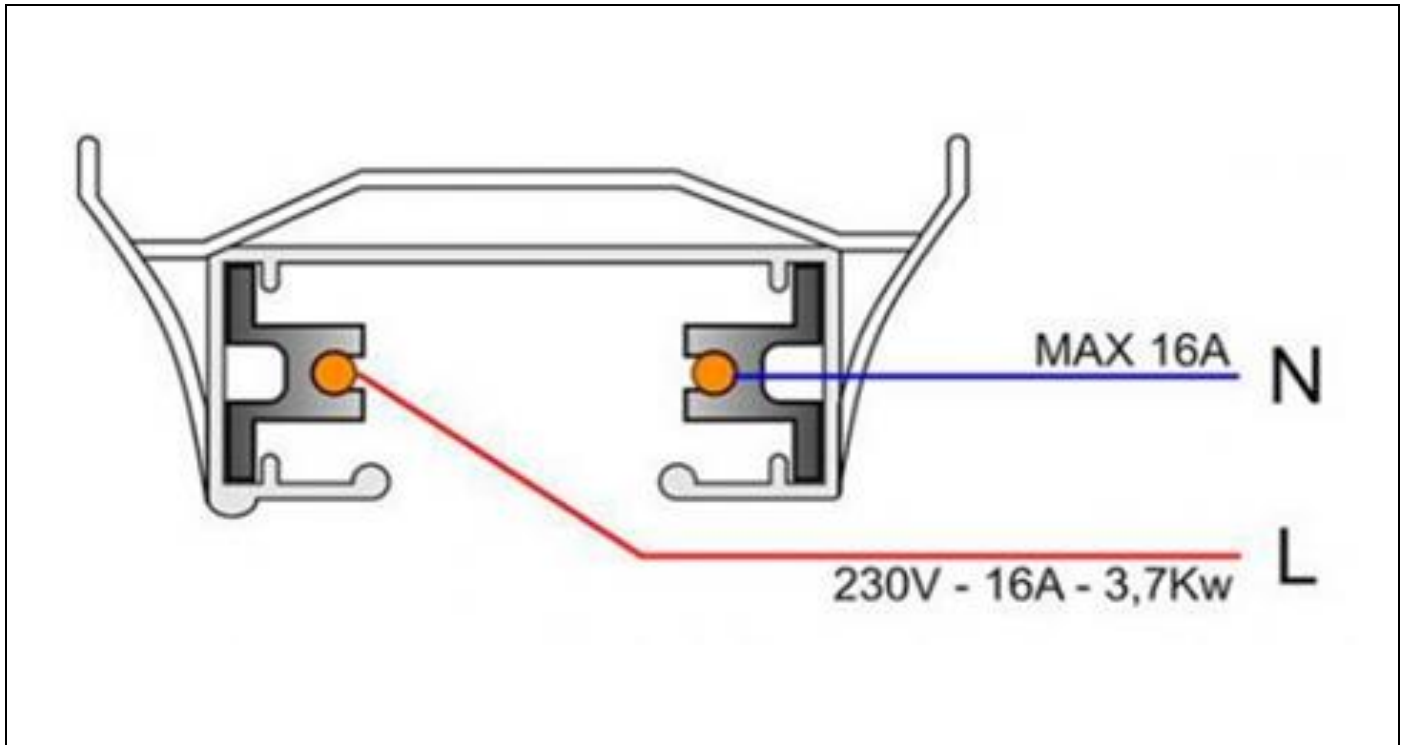
Material / Material	Aluminio / Aluminium
Color / Colour	Blanco / White or Negro / Black
Difusor / Diffuser	-
Medidas / Measurements	2000x35x17 (mm)
Medidas de corte / Cutting measures	- (mm)
Ángulo de apertura / Beam angle	-
Protección IP / Protection IP	IP-20 Driver
Potencia / Power	-
Clase aislamiento eléctrico / IEC protection class	Clase I / Class I
Temperatura de funcionamiento / Air temperature for operation	-15°C ; +50°C
Instalación / Installation	Suspensión / Suspended
Vida útil / Life Span	-
Encendidos / Turn's on	-
Clasificación / Rating	-
Certificados / Certifications	CE - RoSH
Garantía / Warranty	5 años / 5 years

Información Lumínica / Light Info

Tipo de CHIP / Led Brand	-
Color de la luz / Color of light	-
Temperatura de color / CCT	-
Lúmenes / Lumens	-
Eficiencia / Luminous efficiency	-
CRI	-

Características Driver / Driver data Sheet

Driver	-
Tensión de funcionamiento / Operating voltage	-
Tensión nominal / Rated input voltage	220 – 240 V
Frecuencia / Frequency	50 – 60 Hz
Factor de potencia / Power factor	-
Salida voltaje / Output voltage	-
Regulable / Dimmable	-
Intensidad de funcionamiento / Working current	16000mA
Flicker	-



1. Conexiones del carril