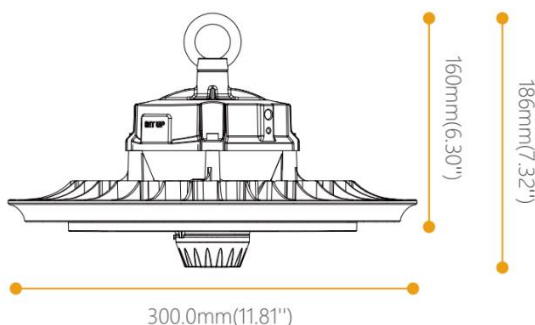




Referencia / Reference	UFOPROM200-N
Descripción / Description	Campana LED
Modelo / Model	MULTI PRO 200W
Marca / Mark	Iglux

Característica Producto / Product Data Sheet

Material / Material	Aluminio / Aluminium
Color / Colour	Negro / Black
Difusor / Diffuser	Policarbonato / Polycarbonate
Medidas / Measurements	160x300x300 (mm)
Medidas de corte / Cutting measures	-
Ángulo de apertura / Beam angle	90º
Protección IP / Protection IP	IP 65
Potencia / Power	110W – 150W – 200W
Clase aislamiento eléctrico / IEC protection class	Clase II / Class II
Temperatura de funcionamiento / Air temperature for operation	-30ºC ; +45ºC
Instalación / Installation	Suspensión / Hanging
Vida útil / Life Span	119,000h @L70B50 75,000h @L80B50 35,000h @L90B50
Clasificación / Rating	A++
Certificados / Certifications	CE – RoHS – ERP
Garantía / Warranty	5 años / 5 years



Información Lumínica / Light Info

Tipo de CHIP / Led Brand	Lumileds
Color de la luz / Color of light	Natural / Neutral
Temperatura de color / CCT	4000K
Lúmenes / Lumens	16500 lm, 21750 lm, 28000 lm,
Efficiencia / Luminous efficiency	150lm/W@110W, 145lm/W@150W, 140lm/W@200W
CRI	>80

Características Driver / Driver data Sheet

Driver	LIFUD Dimmable 0-10v
Tensión nominal / Rated input voltage	220 – 240 V
Frecuencia / Frequency	50 – 60 Hz
Factor de potencia / Power factor	>0.93
Regulable / Dimmable	0-10 V
Intensidad de funcionamiento / Working current	520mA, 700mA, 880mA
Flicker Free	Sí
Peso	2.80 Kg
Peso Neto	2.00 kg