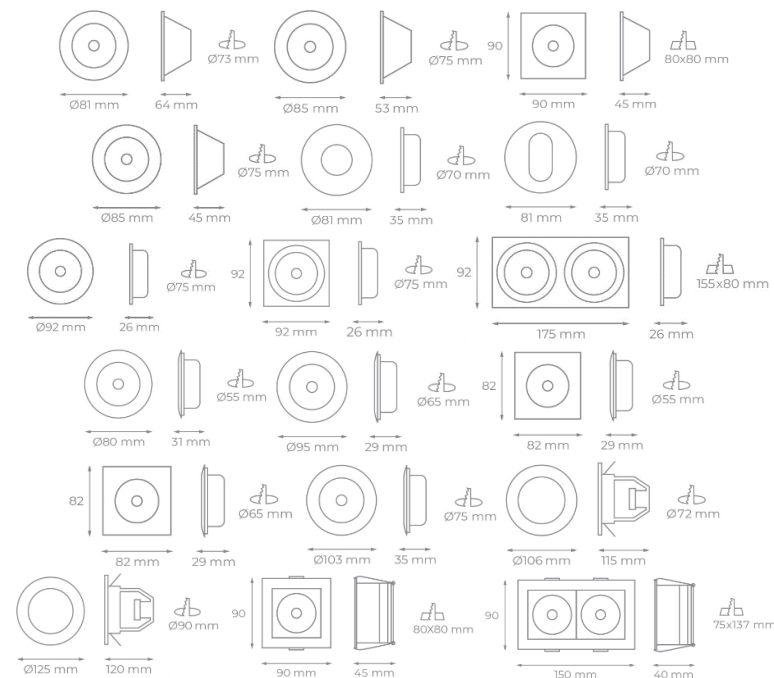
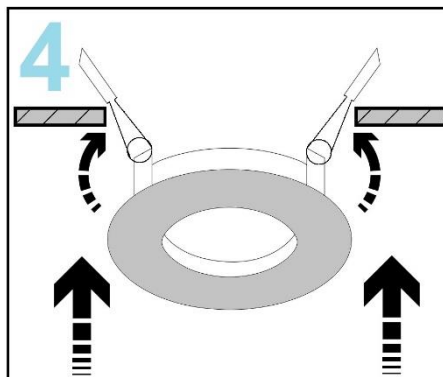
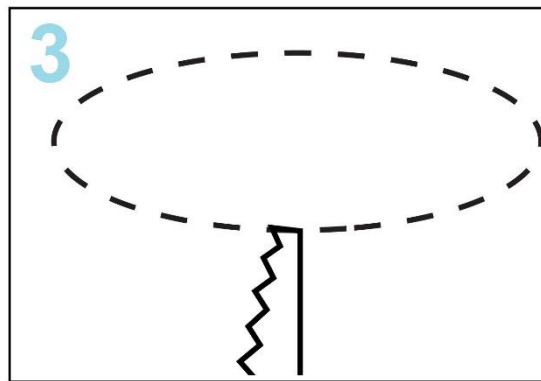
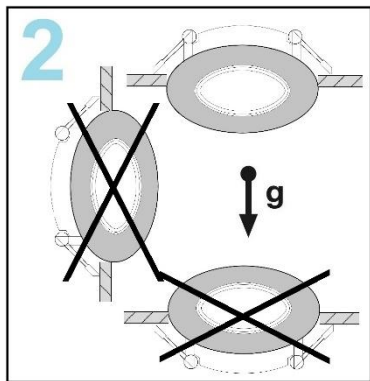
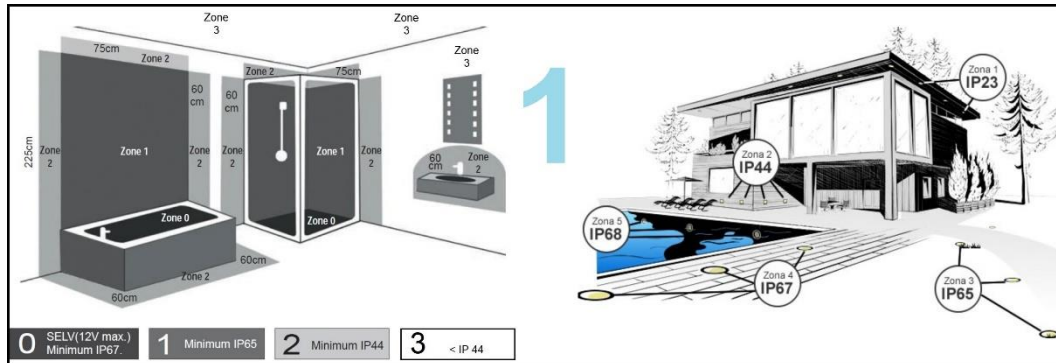


# AROS



Ref/Medidas (mm)	Exterior	Corte	Profundidad
<b>10190-</b>	83	73	64
<b>10195-</b>	85	75	53
<b>10196-</b>	90x90	80x80	45
<b>10197-</b>	85	75	45
<b>10198-</b>	81	70	35
<b>10199-</b>	81	70	35
<b>20202-</b>	92	75	26
<b>20222-</b>	92x92	75x75	26
<b>20232-</b>	175x92	155x80	26
<b>10171-</b>	80	55	31
<b>10173-</b>	90	65	29
<b>10177-</b>	82x82	55	29
<b>10175-</b>	82x82	65	29
<b>10191-</b>	103	75	35
<b>10184-</b>	106	72	110
<b>10185-</b>	125	90	120
<b>101750-</b>	90x90	80x80	45
<b>101760-</b>	150x90	137x75	40

## Instalación



### **- Instrucciones de instalación:**

- 1.- Saber en qué lugar se debe de instalar dependiendo de su IP y lo que sugiere el fabricante.
- 2.- Se debe de instalar en el sentido de la gravedad (como se muestra en la imagen).
- 3.- Realice el agujero según las medidas de corte y tamaño del aro.
- 4.- Introduzca el aro en la abertura con ayuda de los dos clips.

### **- Medidas de precaución:**

**Nota:** Todos los trabajos de montaje del aro, limpieza de polvo o arreglos, se deben de hacer sin conexión a la red de alimentación. Su instalación debe ser realizada por personal cualificado.

\* El aro cumple con las normas de seguridad CE, EN 60.598 y cumple con la directiva RoHS sobre sustancias altamente contaminantes.

### **- Installation instructions:**

- 1.- You must know where it should be installed depending on its IP and what the manufacturer suggests.
- 2.- It must be installed in the direction of gravity (as shown in the image).
- 3.- Make the hole according to the measurements of the cut and size of the spot.
- 4.- Insert the spot in the opening with the help of the two clips.

### **- Safety measures:**

Note: The spot assembly work, dust cleaning or repairs must be done without connection to the power supply network. Its installation must be carried out by qualified personnel.

\* The spot complies with CE, EN 60.598 safety standards and complies with the RoHS directive on highly polluting substances.