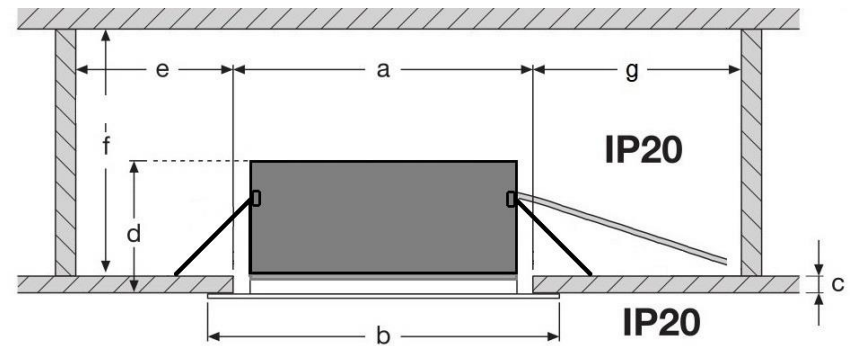


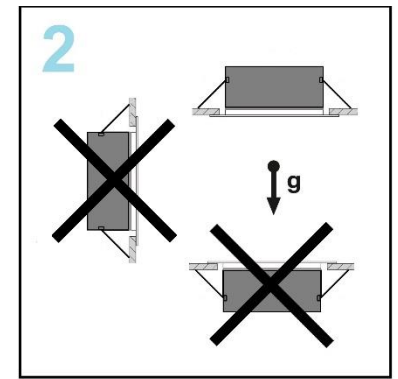
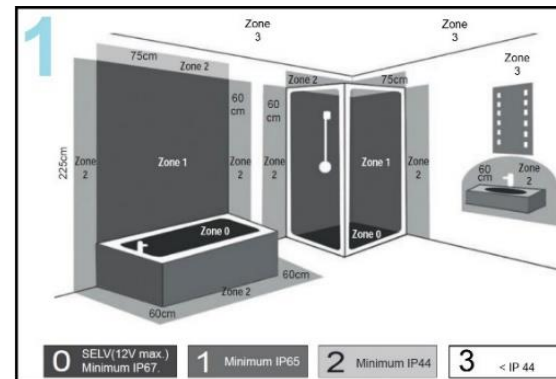
CARDAN BASE

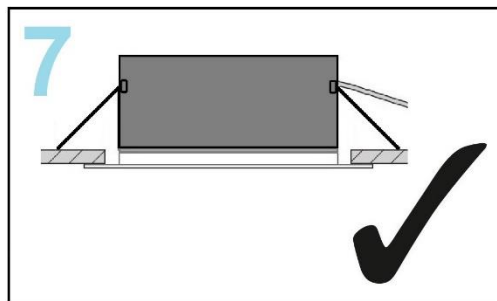
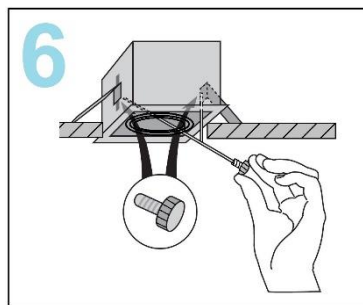
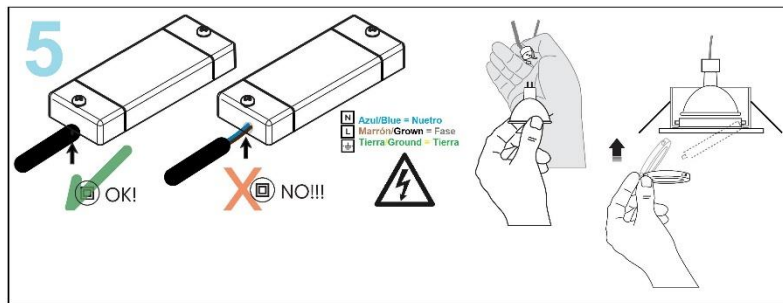
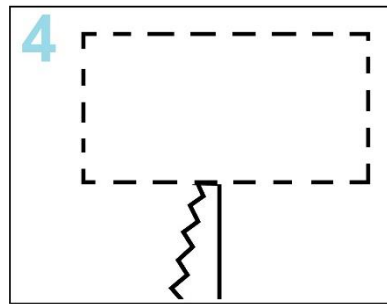
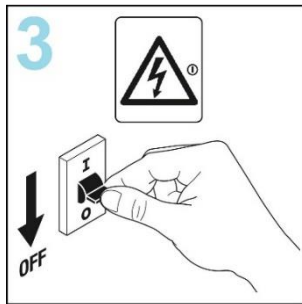


Ref/Medidas (mm)	a	b	c	d	e	f	g
101611-	155x155	195x195	3-30	43	45	≥100	≥150
101621-	155x305	195x345	3-30	85	45	≥100	≥150



Instalación





- Instrucciones de instalación:

- 1.- Saber en qué lugar se debe de instalar dependiendo de su IP y lo que sugiere el fabricante.
- 2.- Se debe de instalar en el sentido de la gravedad (como se muestra en la imagen).
- 3.- Para proceder al montaje de la instalación, desconecte el suministro eléctrico.
- 4.- Realice el agujero según las medidas de corte y tamaño de la luminaria.
- 5.- Conecte correctamente los cables de alimentación por medio de un bloque terminal. Inserte la o las bombillas compatibles.
- 6.- Empotre la luminaria en la abertura con ayuda de los dos clips y ajusta la luminaria con el tornillo.
- 7.- Compruebe que la luminaria queda correctamente fija.
- 8.- Conecte el suministro eléctrico sin mirar a la luminaria (para no dañar la vista).

-Medidas de precaución:

Nota: Todos los trabajos de montaje de la luminaria, limpieza de polvo o arreglos, se deben de hacer sin conexión a la red de alimentación. Su instalación debe ser realizada por personal cualificado.
 * La luminaria cumple con las normas de seguridad CE, EN 60.598 y cumple con la directiva RoHS sobre sustancias altamente contaminantes.

- Installation instructions:

- 1.- You must know where it should be installed depending on its IP and what the manufacturer suggests.
- 2.- It must be installed in the direction of gravity (as shown in the image).
- 3.- To proceed with the assembly of the installation, disconnect the electrical supply.
- 4.- Make the hole according to the measurements of the cut and size of the luminaire.
- 5.- Correctly connect the power cables by means of a terminal block. Insert the compatible bulb(s).
- 6.- Embed the luminaire in the opening with the help of the two clips and adjust the luminaire with the screw.
- 7.- Check that the luminaire is correctly fixed.
- 8.- Connect the power supply without looking at the luminaire (so as not to damage the view).

-Safety measures:

Note: All luminaire assembly work, dust cleaning or repairs must be done without connection to the power supply. Its installation must be carried out by qualified personnel.
 * The luminaire complies with CE, EN 60.598 safety standards and complies with the RoHS directive on highly polluting substances.