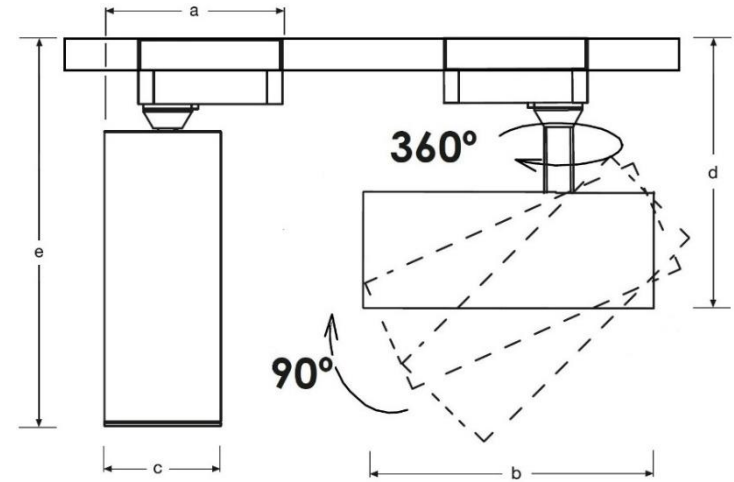
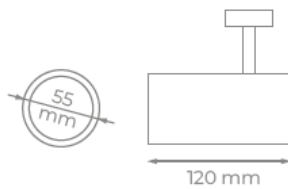
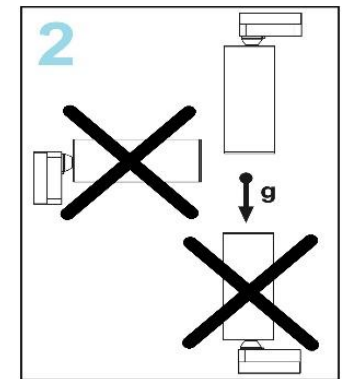
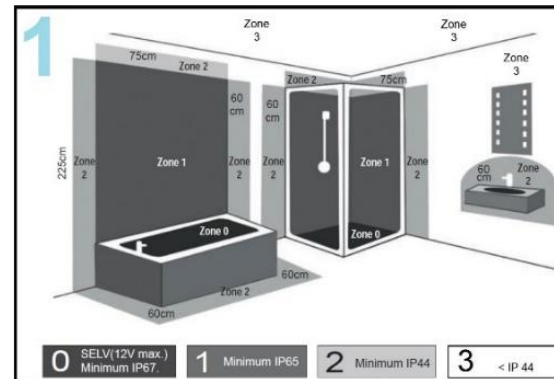


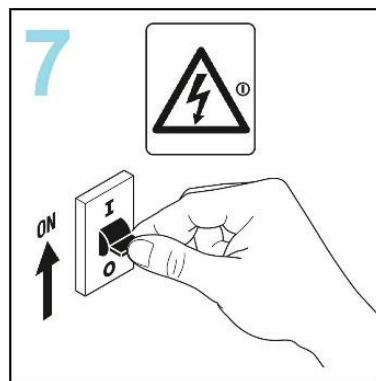
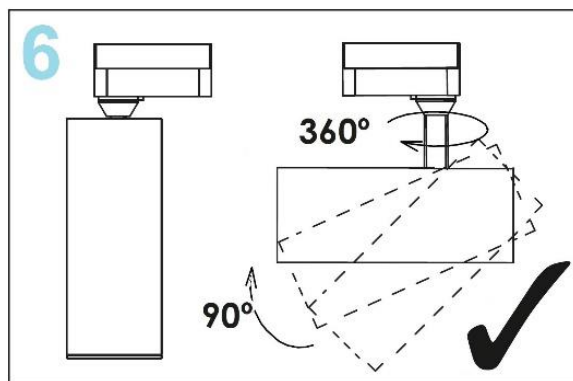
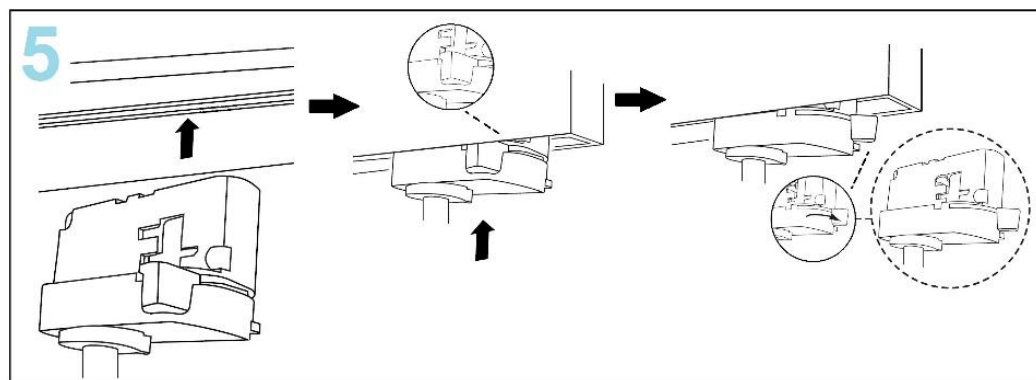
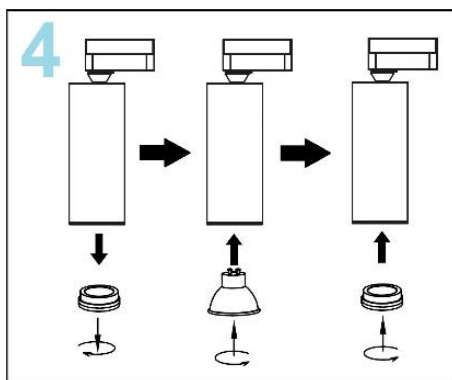
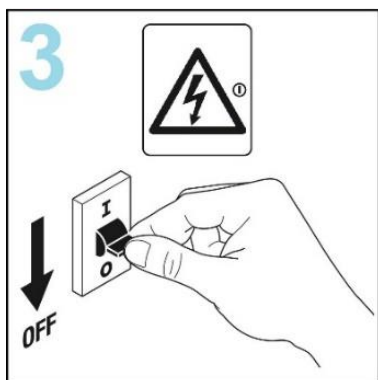
# CUTE



| Ref/Medidas (mm) | a  | b   | c  | d   | e   |
|------------------|----|-----|----|-----|-----|
| <b>50304-</b>    | 85 | 120 | 55 | 175 | 240 |

## Instalación





### **- Instrucciones de instalación:**

- 1.- Saber en qué lugar se debe de instalar dependiendo de su IP y lo que sugiere el fabricante.
- 2.- Se debe de instalar en el sentido de la gravedad (como se muestra en la imagen).
- 3.- Para proceder al montaje de la instalación, desconecte el suministro eléctrico.
- 4.- Desmonte el soporte/difusor e introduce la bombilla GU10 y vuelva a montar.
- 5.- Introduzca en el carril el proyector con la pestaña hacia la izquierda y una vez dentro gire hacia la derecha.
- 6.- Compruebe que la luminaria queda correctamente fija y oriéntela hacia donde desee.
- 7.- Conecte el suministro eléctrico sin mirar a la luminaria (para no dañar la vista).

### **-Medidas de precaución:**

**Nota:** Todos los trabajos de montaje de la luminaria, limpieza de polvo o arreglos, se deben de hacer sin conexión a la red de alimentación. Su instalación debe ser realizada por personal cualificado.

\* La luminaria cumple con las normas de seguridad CE, EN 60.598 y cumple con la directiva RoHS sobre sustancias altamente contaminantes.

### **- Installation instructions:**

- 1.- You must know where it should be installed depending on its IP and what the manufacturer suggests.
- 2.- It must be installed in the direction of gravity (as shown in the image).
- 3.- To proceed with the assembly of the installation, disconnect the electrical supply.
- 4.- Disassemble the support/diffuser and insert the GU10 bulb and reassemble.
- 5.- Insert the projector into the rail with the tab to the left and once inside, turn to the right.
- 6.- Check that the luminaire is correctly fixed and direct it to where you want.
- 7.- Connect the power supply without looking at the luminaire (so as not to damage the view).

### **-Safety measures:**

**Note:** All luminaire assembly work, dust cleaning or repairs must be done without connection to the power supply. Its installation must be carried out by qualified personnel.

\* The luminaire complies with CE, EN 60.598 safety standards and complies with the RoHS directive on highly polluting substances.