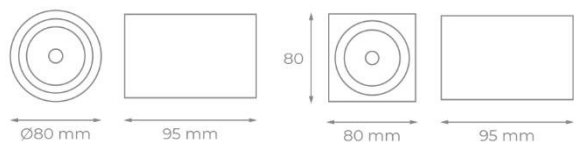
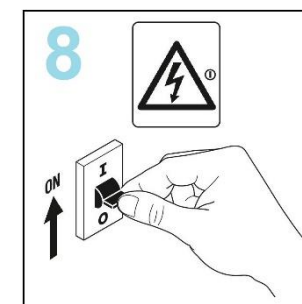
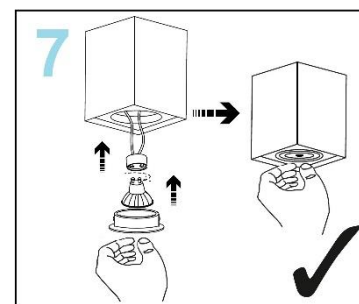
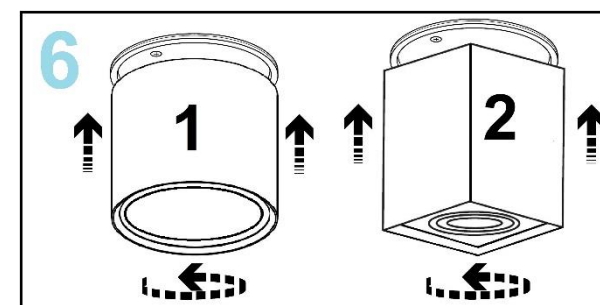
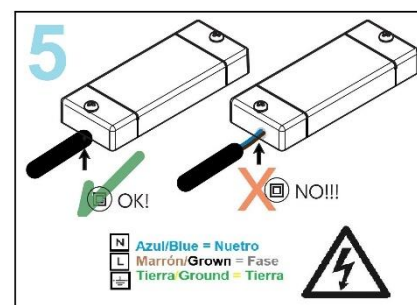
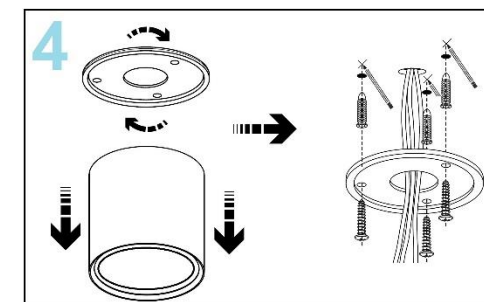
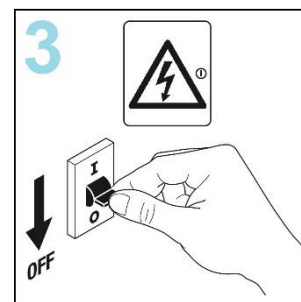
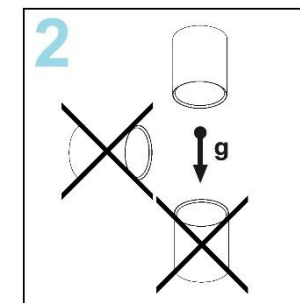
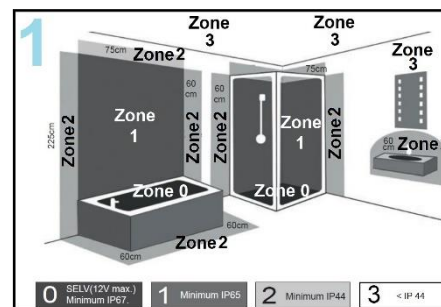


POISE



Ref/Medidas (mm)	Largo	Ancho
SUP-10101-	95	80
SUP-10111-	95	80x80

Instalación



- Instrucciones de instalación:

- 1.- Saber en qué lugar se debe de instalar dependiendo de su IP y lo que sugiere el fabricante.
- 2.- Se debe de instalar en el sentido de la gravedad (como se muestra en la imagen).
- 3.- Para proceder al montaje de la instalación, desconecte el suministro eléctrico.
- 4.- Realice los agujeros e instale el soporte con los tornillos donde desee colocar la luminaria.
- 5.- Conecte correctamente los cables de alimentación por medio de un bloque terminal.
- 6.- Coloque el cuerpo de la luminaria.
- 7.- Introduzca la lámpara de la luminaria y compruebe que la luminaria queda correctamente fija.
- 8.- Conecte el suministro eléctrico sin mirar a la luminaria (para no dañar la vista).

-Medidas de precaución:

Nota: Todos los trabajos de montaje de la luminaria, limpieza de polvo o arreglos, se deben de hacer sin conexión a la red de alimentación. Su instalación debe ser realizada por personal cualificado.

* La spot cumple con las normas de seguridad CE, EN 60.598 y cumple con la directiva RoHS sobre sustancias altamente contaminantes.

- Installation instructions:

- 1.- Know where it should be installed depending on its IP and what the manufacturer suggests.
- 2.- It must be installed in the direction of gravity (as shown in the image).
- 3.- To proceed with the assembly of the installation, disconnect the electrical supply.
- 4.- Make the holes and install the support with the screws where you want to place the luminaire.
- 5.- Correctly connect the power cables by means of a block terminal.
- 6.- Place the body of the luminaire.
- 7.- Insert the lamp into the luminaire and check that the luminaire is correctly fixed.
- 8.- Connect the power supply without looking at the luminaire (so as not to damage the view).

-Safety measures:

Note: The luminaire assembly work, dust cleaning or repairs must be done without connection to the power supply network. Its installation must be carried out by qualified personnel.

* The spot complies with CE, EN 60.598 safety standards and complies with the RoHS directive on highly polluting substances.