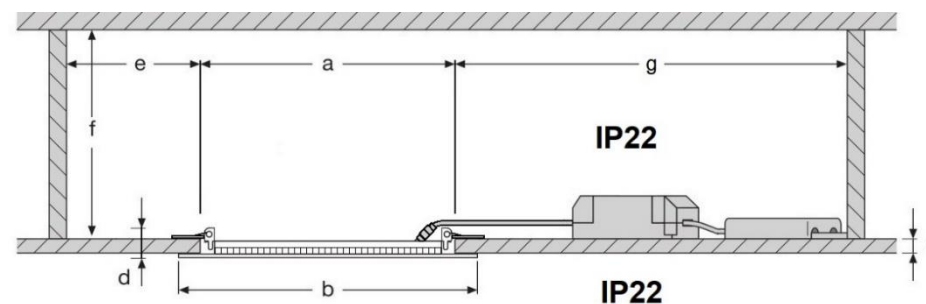
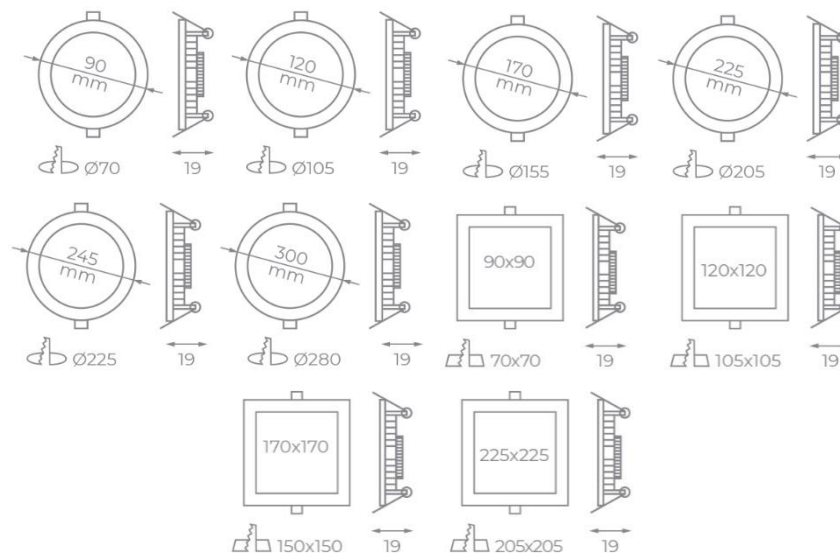


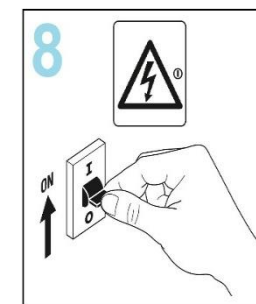
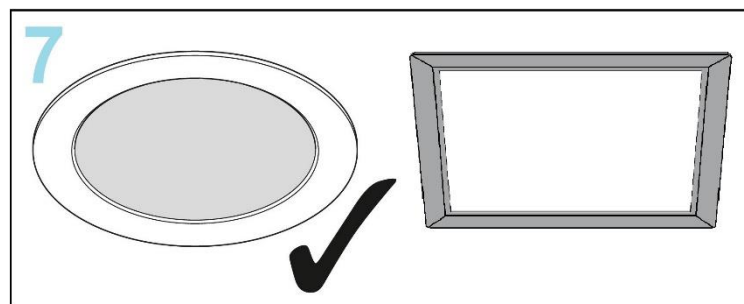
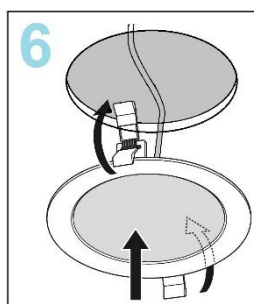
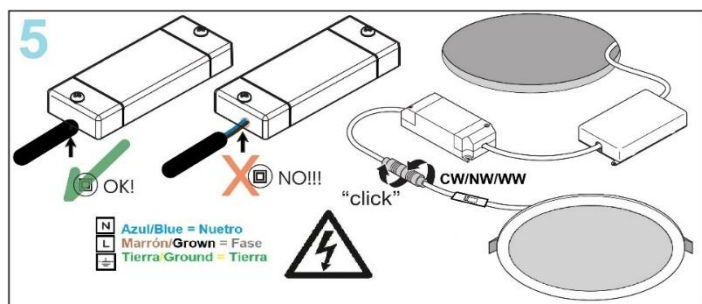
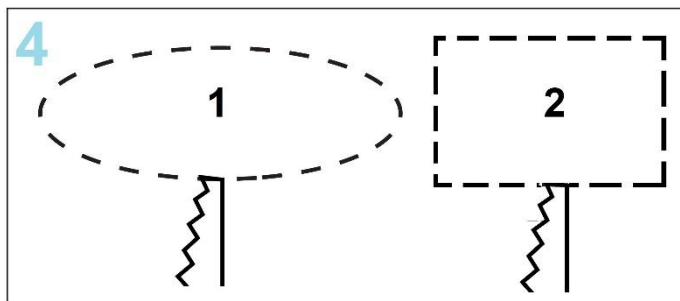
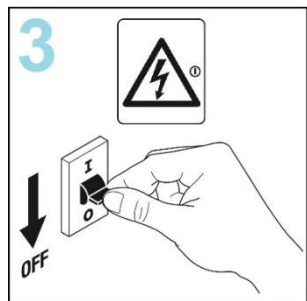
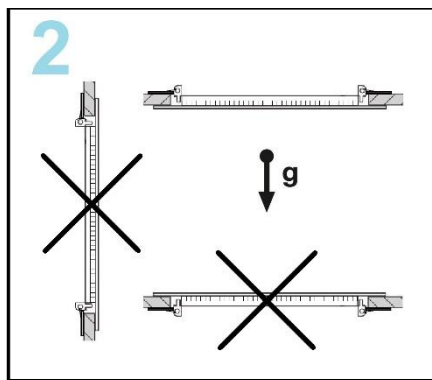
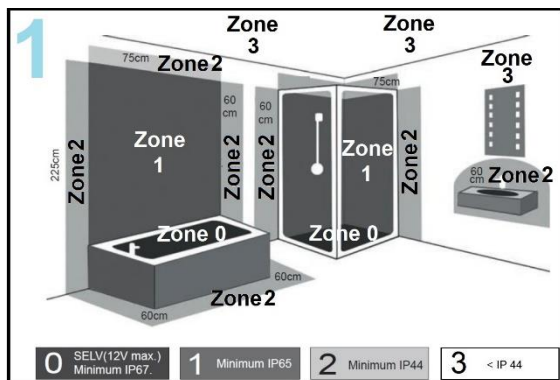
DOWNLIGHT EXTRAFINO



Ref/Medidas (mm)	a	b	c	d	e	f	g
3W (ref.LS-102104-)	70	90	3-30	19	≥100	≥75	≥250
3W (ref.LS-102204-)	70x70	90x90	3-30	19	≥100	≥75	≥250
6W (ref.LS-102107-)	105	120	3-30	19	≥100	≥75	≥250
6W (ref.LS-102207-)	105x105	120x120	3-30	19	≥100	≥75	≥250
12W (ref.LS-102113-)	155	170	3-30	19	≥100	≥75	≥250
12W (ref.LS-102213-)	155x155	170x170	3-30	19	≥100	≥75	≥250
18W (ref.LS-102118-)	205	225	3-30	19	≥100	≥75	≥250
18W (ref.LS-102218-)	205x205	225x225	3-30	19	≥100	≥75	≥250
22W (ref.LS-102122-)	220	245	3-30	19	≥100	≥75	≥250
24W (ref.LS-102124-)	280	300	3-30	19	≥100	≥75	≥250



Instalación



- Instrucciones de instalación:

- 1.- Saber en qué lugar se debe de instalar dependiendo de su IP y lo que sugiere el fabricante.
- 2.- Se debe de instalar en el sentido de la gravedad (como se muestra en la imagen).
- 3.- Para proceder al montaje de la instalación, desconecte el suministro eléctrico.
- 4.- Realice el agujero según las medidas de corte y tamaño de la luminaria (1 o 2).
- 5.- Conecte correctamente los cables de alimentación al driver, por medio de un bloque terminal. Si tiene CCT, selecciona la temperatura deseada. (Cálido WW, Neutro NW o Frío CW).
- 6.- Introduzca el driver y empotre la luminaria en la abertura con ayuda de los dos clips.
- 7.- Compruebe que la luminaria queda correctamente fija.
- 8.- Conecte el suministro eléctrico sin mirar a la luminaria (para no dañar la vista).

- Medidas de precaución:

Nota: Todos los trabajos de montaje de la luminaria, limpieza de polvo o arreglos, se deben de hacer sin conexión a la red de alimentación. Su instalación debe ser realizada por personal cualificado.

* La luminaria cumple con las normas de seguridad CE, EN 60.598 y cumple con la directiva RoHS sobre sustancias altamente contaminantes.

- Installation instructions:

- 1.- You must know where it should be installed depending on its IP and what the manufacturer suggests.
- 2.- It must be installed in the direction of gravity (as shown in the image).
- 3.- To proceed with the assembly of the installation, disconnect the electrical supply.
- 4.- Make the hole according to the measurements of the cut and size of the luminaire (1 o 2).
- 5.- Correctly connect the power cables to the driver, by means of a terminal block. If you have CCT, select the desired temperature. (Warm WW, Neutral NW or Cold CW).
- 6.- Insert the driver and embed the luminaire in the opening with the help of the two clips.
- 7.- Check that the luminaire is correctly fixed.
- 8.- Connect the power supply without looking at the luminaire (so as not to damage the view).

- Safety measures:

Note: All luminaire assembly work, dust cleaning or repairs must be done without connection to the power supply. Its installation must be carried out by qualified personnel.

* The luminaire complies with CE, EN 60.598 safety standards and complies with the RoHS directive on highly polluting substances.